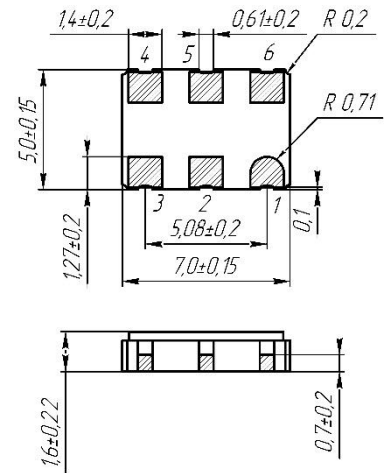
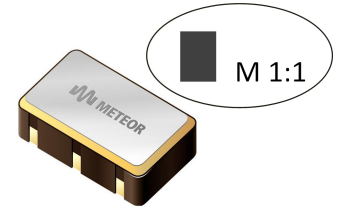


Основные электрические характеристики

Наименование	Ед. изм.	Значение	
		ГК368-УН-1	ГК368-УН
Диапазон номинальных частот	МГц	от 25 до 60	св. 60 до 170
Точность настройки, не более Uупр=1,65 В	×10 ⁻⁶ (код)	±10,0 (5) ±15,0 (6) ±20,0 (7)	
Напряжение управления	В	1,65±1,65	
Пределы перестройки частоты управляющим напряжением, не менее	×10 ⁻⁶	-120 ... +120	-100 ... +100
Основные параметры выходного сигнала: - форма сигнала - выходное напряжение уровень логического «0», не более уровень логической «1», не менее - скажность - длительность фронта нарастания и спада, не более		КМОП	КМОП
	В	0,2Uп	0,1Uп
	%	0,75Uп	0,9Uп
	нс	50±5	50±5
Емкость нагрузки, не более	пФ	3	3
Напряжение питания	В	3,3±5%	
Нестабильность частоты - при изменении напряжения питания на ±5% от номинал. значения, не более - при изменении нагрузки от 15 до 10 пФ	×10 ⁻⁶	±1,5	±2,5
		±1,5	±2,5
Потребляемый ток, не более	мА	6	18



Корпус металлокерамический
 Покрытие площадок:
 Ni(1,3...8 мкм) Au(0,3...1 мкм)

Назначение выводов

1	Управляющее напряжение
2	Управление выходным буфером (Tri-State Operation): «1» - вкл. выходной сигнал «0» - выкл. (высокий импед.)
3	Общий (GND)
4	Выход (Output)
5	Не подключен
6	Напряжение питания (VDD)

Температурная нестабильность частоты

Интервал темп., °С (код)	Стабильность, не более, ×10 ⁻⁶ (код)			
	±30 (С)	±40 (Т)	±50 (У)	±75 (Ф)
-10...60 (А)	+	+	+	+
-30...60 (Б)	+	+	+	+
-40...70 (В)	+	+	+	+
-40...85 (С)	+	+	+	+
-60...85(Д)	+	+	+	+

* - только для ГК368-УН-1

Условное обозначение генератора при заказе и в конструкторской документации:

 Генератор кварцевый **ГК368-УН-7СУ-105,432М-А** КЖДГ.433533.001ТУ