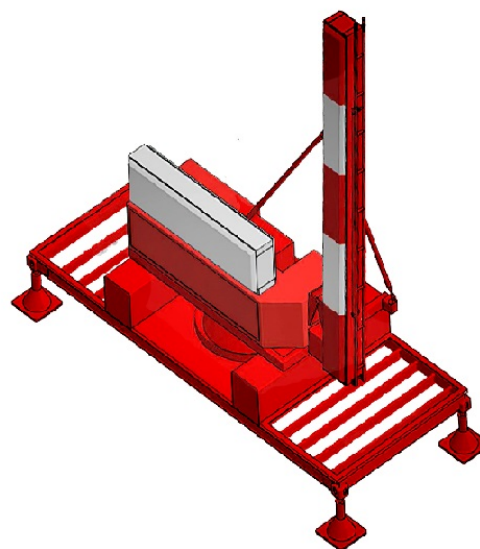


Аппаратный контейнер



Антенный модуль

## ПОСАДОЧНЫЙ РАДИОЛОКАТОР ПРЛ-2СТ

Посадочный радиолокатор ПРЛ-2СТ позволяет с высокой точностью определить отклонения воздушных судов от заданной траектории снижения и передать эти данные на рабочее место диспетчера.

ПРЛ-2СТ отличается передовой антенной системой в виде активных фазированных антенных решеток без механического сканирования.

Местное и дистанционное управление включением, выключением, переключением на резервный комплект также является одной из особенностей данной модели радиолокатора.

Максимальная дальность обнаружения, км: 40

Зоны обзора антенн курса и глissады, градусов:  
в горизонтальной плоскости от - 17,5 до +17,5  
в вертикальной плоскости от -1 до +8

Разрешающая способность по дальности/азимуту/углу места (в градусах) менее 75 м/ 1,2 / 0,6