

Рециркулятор бактерицидный Сигнал РБ-01

Настоящее руководство знакомит пользователя с конструкцией, принципом действия, правилами эксплуатации (использование по назначению, техническое обслуживание, ремонт, хранение и транспортирование) изделия Рециркулятор бактерицидный «Сигнал РБ-01» (далее по тексту—изделие).

Внимание!

В целях обеспечения длительной, успешной и безопасной эксплуатации приобретенного изделия внимательно ознакомьтесь с настоящим руководством по эксплуатации.

Соблюдение приведенных в руководстве правил, ограничений и указаний продлит срок службы изделия и позволит использовать его наиболее эффективно.

Нарушение правил хранения и эксплуатации приведет к преждевременному прекращению гарантийных обязательств изготовителя.

Внимание!

После хранения изделия в холодном помещении или транспортирования в зимних условиях перед началом эксплуатации его необходимо выдержать при комнатной температуре в течение двух часов.

Внимание!

При покупке изделия требуйте проверки его работоспособности. Проверьте сохранность гарантийного стикера (наклейки), расположенного на корпусе изделия. Проверьте комплектность согласно п. 1.3 настоящего руководства. Убедитесь, что в гарантийном талоне поставлен штамп и подпись продавца, дата продажи.

1 ОПИСАНИЕ И РАБОТА ИЗДЕЛИЯ

1.1 Назначение изделия

1.1.1. Изделие является бытовым прибором, предназначенным для обеззараживания воздуха в жилых, офисных и производственных помещениях, и может использоваться в рамках мероприятий, направленных на снижение содержания в воздухе болезнетворных микроорганизмов, для поддержания микроклимата помещений с целью профилактики инфекционных заболеваний. Принцип действия изделия основан на прокачивании воздуха через закрытый объем и воздействию на него ультрафиолетового (далее –УФ) излучения.Ультрафиолетовое излучение лампы, установленной в изделии и имеющей максимальную длину волны 253,7нм, поражает различные микроорганизмы,такие как бактерии,вирусы,плесень.

1.1.2. Изделие является прибором закрытого типа и безопасно при эксплуатации в присутствиилюдей.

1.1.3. Изделие предназначено для работы при температуре от +5 до +40°С, относительной влажности до 80% при температуре +25°С, атмосферномдавлении 84–106,7кПа.

1.2 Технические характеристики

1.2.1. Внешний вид изделия представлен на Рис. 1.



1.2.2. Технические характеристики изделия приведены в Таблице 1.

Таблица 1

Наименование параметра	Значение
Габаритные размеры изделия, мм, не более	620x130x135
Масса изделия, кг, не более	4
Напряжение питания переменного тока частотой 50Гц, В	230±23
Потребляемая мощность, Вт, не более	15
Количество УФ ламп	1
Мощность УФ лампы, Вт	15
Тип применяемой УФ лампы	TIBERA UVC G13
РесурсУФ лампы, ч	10800
Степень пылевлагозащиты	IP30

1.3. Состав изделия

Состав изделия и комплектпоставки приведены в Таблице 2. Таблица 2

№ п/п	Наименование	Кол-во	Примечание
1	Рециркулятор бактерицидный Сигнал РБ-01 ТУ УИШЯ.632589.001	1	
2	УФ лампа	1	установлена в изделие
3	Индивидуальная упаковка	1	
4	Руководство по эксплуатации УИШЯ.632589.001ТУ РЭ	1	

1.4.Устройство и работа

1.4.1. Изделие состоит из металлического корпуса с порошковым или полимерным покрытием,внутри которого расположены:

- бактерицидная УФлампа;
- пускорегулирующая аппаратура;
- вентилятордля принудительной циркуляции воздуха.

На нижней стороне корпуса имеются монтажные отверстия,позволяющие разместить изделие на стене в горизонтальном или вертикальном положении.

Изделие имеетсетевой шнур с сетевым переключателем.

1.4.2. Обеззараживающий эффект достигается за счет бактерицидного действия УФ лампы на воздух при прохождении его внутри объема изделия. Прохождение воздушного потока обеспечивается принудительно при помощи вентилятора.

1.4.3. Необходимость замены лампы определяется путем учета суммарноговремени работы изделия(через 11000часовработы).

2 ИСПОЛЬЗОВАНИЕ ПО НАЗНАЧЕНИЮ

2.1 Эксплуатационные ограничения

2.1.1.Оберегайте изделие от ударов и падения.

2.1.2. УФ излучение вредно для глаз! Поэтому категорически запрещается заглядывать в прорези корпуса во время работы изделия, а также эксплуатировать изделие со снятой крышкой!

2.2 Подготовка к работе

2.2.1. Для того чтобы подготовить изделие к работе, Вам необходимо:

— установить изделие на ровную горизонтальную поверхность (стол, тумбочка) либо разместить его на стене горизонтально на высоте 2,0–2,1 м над уровнем пола или вертикально так, чтобы нижний край находился на высоте не менее 1,6 м от уровня пола;

— подключить сетевой шнур изделия к электрической сети.

2.2.2. Включение изделия и его выключение по окончании обработки помещения производится переключателем на сетевом шнуре.

3 ТЕХНИЧЕСКОЕ ОБСЛУЖИВАНИЕ

3.1. Все работы по техническому обслуживанию изделия необходимо производить только после его полного отключения от электросети!

3.2. При техническом обслуживании изделия следует соблюдать осторожность и не допускать повреждения колбы УФ лампы.

3.3. Техническое обслуживание изделия заключается в очистке от пыли его внешней поверхности и поверхности УФ лампы, а также в замене расходных материалов (УФ лампы).

3.4. Для очистки от пыли поверхности лампы или замены лампы следует снять крышку корпуса, открутив винты, как показано на Рис.2.

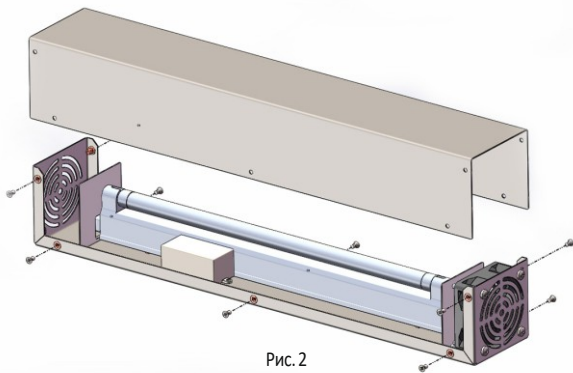


Рис. 2

3.5. Для очистки поверхности лампы от пыли следует использовать тампон, смоченный дистиллированной водой (тампон должен быть отжат). Необходимо следить за чистотой УФ лампы, поскольку даже тонкий слой пыли на ней значительно влияет на бактерицидные свойства изделия.

3.6. Для замены УФ лампы необходимо:

— повернуть лампу вокруг продольной оси на 90 градусов, чтобы

электродные выводы (цоколи) оказались напротив паза в ламподержателе;

— вынуть цоколи лампы из ламподержателей;

— установить новую лампу и повернуть ее на 90 градусов.

4 ВИДЫ ВОЗМОЖНЫХ НЕИСПРАВНОСТЕЙ

Виды возможных неисправностей и методы их устранения приведены в Таблице 3.

Таблица 3

Описание неисправности	Возможные причины	Методы устранения
При включении изделия не загорается УФ лампа	Требуется замена УФ лампы	Заменить УФ лампу
	Неисправно изделие	Отправить изделие в ремонт
При включении изделия не работает вентилятор	Неисправно изделие	Отправить изделие в ремонт

5 СВЕДЕНИЯ ОБ УПАКОВЫВАНИИ И ТРАНСПОРТИРОВАНИИ

Каждое изделие, согласно комплекту поставки, указанному в Таблице 2, упаковывается в индивидуальную упаковку из гофрированного картона. Перемещение изделий внутри упаковки не допускается. Упакованные изделия укладываются в транспортную тару – ящик из гофрированного картона по ГОСТ 22637.

В упакованном виде изделия могут транспортироваться автомобильным или железнодорожным транспортом в крытых вагонах или контейнерах, авиационным транспортом в герметизированных отсеках.

При транспортировании должна быть обеспечена защита упакованных изделий от непосредственного воздействия атмосферных осадков и солнечной радиации.

Условия транспортирования:

— температура окружающей среды от -50 до 50 °С;

— относительная влажность до 95% при температуре 25 °С;

— атмосферное давление от 84 до 107 кПа (от 630 до 800 мм рт.ст.);

— пиковые ударные ускорения до 147 м/с² (15g) при длительности действия ударного ускорения 10-15 мс.

При погрузке и транспортировании должны строго выполняться требования предупредительных надписей на упаковке.

6 СВИДЕТЕЛЬСТВО О ПРИЕМКЕ

Рециркулятор бактерицидный «Сигнал РБ-01»

заводской номер _____

дата изготовления _____

изготовлен и принят в соответствии с действующей технической документацией и признан годным для эксплуатации.

штамп ОТК _____

7 ГАРАНТИИ ИЗГОТОВИТЕЛЯ

7.1 Изготовитель гарантирует соответствие изделия требованиям ТУ УИШЯ.632589.001 при соблюдении условий эксплуатации, хранения и транспортирования, указанных в эксплуатационных документах.

7.2 Срок службы изделия – 5 лет.

7.3 Гарантийный срок эксплуатации – 12 месяцев со дня продажи. При отсутствии даты продажи и штампа продавца в гарантийном талоне гарантийный срок исчисляется со дня выпуска изделия предприятием-изготовителем.

7.4 Вышедшие из строя в течение гарантийного срока эксплуатации изделия подлежат замене или ремонту силами поставщика (предприятия-изготовителя или организаций, осуществляющих комплексное обслуживание), за счет средств поставщика.

7.5 Потребитель лишается права на гарантийное обслуживание в следующих случаях:

— по истечении срока гарантии;

— при нарушении правил эксплуатации, транспортирования и хранения;

— при наличии механических повреждений, приводящих к отказу изделия после ввода его в эксплуатацию;

— если нарушено пломбирование предприятия-изготовителя.

7.6 Ремонт и обслуживание изделия с истекшим гарантийным сроком эксплуатации осуществляется за счет средств потребителя.

8 СВЕДЕНИЯ ОСЕРТИФИКАЦИИ

Технический регламент Таможенного союза «Электромагнитная совместимость технических средств» (ТР ТС 020/2011), Технический регламент Таможенного союза «О безопасности низковольтного оборудования» (ТР ТС 004/2011) Декларация о соответствии ЕАЭС N RU Д-РУ.НВ54.В.05139/20. Срок действия по 09.12.2021 включительно.

Производитель сохраняет за собой право вносить поправки и изменять характеристики изделия, улучшающие его потребительские свойства.

Служба технической поддержки
производителя: www.signal-spb.ru
АО «НПП «Сигнал»

По вопросам обмена, гарантийного и послегарантийного обслуживания необходимо обращаться к дистрибьютору, осуществившему продажу продукции. Контакты дистрибьютора указаны в его гарантийном талоне.